

VELUX INTEGRA® KMG 100



NEDERLANDS: Instructies voor dakraamopener voor VELUX dakramen GGL en GGU

ITALIANO: Istruzioni del motore a catena per finestre VELUX GGL e GGU

ESPAÑOL: Instrucciones de motor eléctrico para ventanas VELUX GGL y GGU

PORTUGUÊS: Instruções para motor de janela para janelas de sótão VELUX GGL e GGU



Lees deze instructies voor installatie en gebruik zorgvuldig door. Bewaar deze instructies voor later gebruik en geef ze door aan iedere nieuwe gebruiker.

Veiligheid

- Dakraamopener KMG 100 kan worden gebruikt door personen (8 jaar en ouder) met voldoende ervaring en kennis wanneer ze instructies ontvangen hebben over het veilig gebruiken en de mogelijke gevaren begrijpen. Reinigen en onderhoud mag niet worden uitgevoerd door kinderen die niet onder toezicht staan.
- Kinderen moeten niet met de dakraamopener spelen.
- De dakraamopener mag alleen in werking worden gesteld, wanneer het volgens de instructies geïnstalleerd is.
- Zorg ervoor dat het dakraam tijdens het inbouwen niet plotseling en ongecontroleerd kan openen of sluiten.
- De dakraamopener mag niet direct op het lichtnet of de stroomtoevoer aangesloten worden, omdat dit de dakraamopener beschadigt.
- Bij installatie in ruimten met een hoge vochtigheidsgraad, moeten de geldende normen in acht genomen worden.
- Bedien het dakraam niet totdat het zeker is dat deze kan worden bediend zonder schade te veroorzaken aan eigendommen en/of mensen/dieren.
- Houd voor uw persoonlijke veiligheid nooit uw handen of andere delen van uw lichaam buiten de lichtkoepel zonder eerst de stroomvoorziening af te sluiten.
- Als er reparaties of aanpassingen nodig zijn, sluit dan de stroomtoevoer af, zodat het niet onbedoeld in werking gesteld kan worden.

Functie

- Het dakraam kan handmatig bediend worden. De dakraamopener wordt automatisch in- en uitgeschakeld.
- Een elektrisch geopend dakraam kan van de dakraamopener losgekoppeld worden zoals afgebeeld in de instructies.
- Als de regensensor nat wordt, sluit de dakraamopener het dakraam automatisch. De ventilatieklep zal geopend blijven.
- De regensensor wordt continu verwarmd zodat het oppervlak droog blijft. Hierdoor reageert de regensensor niet direct bij motregen, mist of dauw.
- Wanneer het dakraam handmatig geopend is, zal de regensensor het dakraam niet automatisch sluiten bij regen, sneeuw of hagelbuien of andere automatische functies geactiveerd worden.
- Wanneer het dakraam volledig geopend is, duurt het ongeveer een minuut vanaf het moment van bediening, voordat het dakraam geheel is gesloten. Bij hevige regen kan het dus gebeuren dat er water binnenkomt voordat het dakraam gesloten is.
- Het is eventueel mogelijk dat de bediening van het dakraam geblokkeerd wordt als gevolg van sneeuw of ijsvorming.

Product

- De dakraamopener is ontwikkeld om aan te sluiten op VELUX producten. Aansluiting op andere producten kan leiden tot beschadiging of minder goed functioneren.
- De dakraamopener is aan te sluiten op producten met het io-homecontrol® logo.
- De dakraamopener is geschikt voor aansluiting op een VELUX INTEGRA® bedieningssysteem.
- Geluidsdrukniveau: $L_{pA} \leq 70$ dB(A).
- Normale bedieningstemperatuur: van -10°C tot $+40^{\circ}\text{C}$.
- Producten die zijn voorzien van een vuilnisbak met een kruis erdoor worden beschouwd als een elektrisch en elektronisch product en schadelijke materialen, componenten en stoffen bevatten. Elektrische en elektronische producten voorzien van het vuilnisbak met kruis symbool mogen niet samen met huisvuil worden weggegooid. Deze producten moeten apart worden ingezameld bij recyclestations of andere inzamelpunten of rechtstreeks bij huishoudens op worden gehaald om de kans op recyclen, hergebruik en benutting van het elektrisch en elektronische afval te verhogen. Door de elektrische en elektronische onderdelen voorzien van dit symbool te scheiden, zorgt u ervoor dat er minder afval verbrand of begraven hoeft te worden en verminderd u de negatieve invloed hiervan op de gezondheid van de mens en de omgeving. Meer informatie kan worden verkregen bij de lokale gemeente of bij uw VELUX verkoopmaatschappij.
- De verpakking kan met het gewone huisvuil weggegooid worden.

Onderhoud en service

- Wij adviseren u om minstens éénmaal per jaar de dakraamscharnieren in te vetten.
- Een test moet verzekeren dat alle bewegende delen van het dakraam en de dakraamopener naar behoren werken en niet beschadigd zijn door weer of corrosie.
- Wanneer de dakraamopener juist geïnstalleerd is, dan heeft deze geen verder onderhoud nodig.
- Haal de stekker uit de stekkerdoos voordat u begint met service of onderhoud (inclusief het reinigen van het glaselement) aan het dakraam of producten die op het dakraam aangesloten zitten. Verzeker u ervan dat de hoofdstroom niet per ongeluk aangezet kan worden.
- De VELUX verkoopmaatschappij adviseert om onderhoud of reparaties aan het dakraam, de dakraamopener of andere elektrische onderdelen door VELUX Servicemonteurs uit te laten voeren.
- Mocht u nog technische vragen hebben, neem dan contact op met uw VELUX verkoopmaatschappij. Zie telefoonlijst of www.velux.com.



io-homecontrol® biedt een geavanceerde en veilige radiotechnologie die gemakkelijk te installeren is. Producten met het io-homecontrol®-label communiceren met elkaar, wat het comfort, de veiligheid en de energiebesparing bevordert.

www.io-homecontrol.com



Leggere attentamente le istruzioni prima di iniziare l'installazione e l'azionamento. Conservare queste istruzioni per un eventuale successivo utilizzo e consegnarle ad ogni nuovo utilizzatore.

Sicurezza

- Il motore a catena KMG 100 può essere utilizzato da persone (dagli 8 anni in su) con un sufficiente livello di esperienza e conoscenza, che abbiano ricevuto istruzioni in merito all'utilizzo in sicurezza del motore a catena e ai possibili pericoli ad essa correlati. La pulizia e la manutenzione non devono essere affidate ai bambini senza la supervisione di un adulto.
- I bambini non devono giocare con il motore a catena.
- Non azionare il motore a catena prima di averne completato l'installazione in conformità alle istruzioni.
- Durante l'installazione evitare l'improvvisa e incontrollabile apertura o chiusura della finestra.
- Il motore a catena non deve assolutamente essere collegato direttamente all'alimentazione di rete (220 V a.c.) perché potrebbe esserne danneggiato.
- L'installazione in stanze con alti livelli di umidità deve essere conforme ai regolamenti in materia.
- Non azionare la finestra se non prima di essersi accertati di non causare rischi di danni a persone, cose o animali.
- Per la propria incolumità si raccomanda di non mettere mai le mani o il corpo fuori dalla finestra senza aver prima tolto l'alimentazione.
- Sconnettere l'alimentazione di rete prima di iniziare qualsiasi tipo di manutenzione. Assicurarsi che l'alimentazione non possa essere inavvertitamente riconnessa.

Funzioni

- La finestra può essere operata manualmente. Il motore a catena si sgancia/aggancia automaticamente.
- La finestra operata elettricamente può essere sganciata dal motore a catena come illustrato nelle istruzioni.
- Se il sensore pioggia si bagna, la finestra si chiude automaticamente; tuttavia l'aletta di ventilazione rimane aperta.
- Per evitare che la finestra si chiuda in caso di pioggia leggera, nebbia o rugiada, il sensore è dotato di un elemento riscaldante in grado di mantenerne la superficie asciutta, facendo evaporare l'eventuale condensa.
- Se la finestra è stata aperta manualmente, il motore a catena non verrà attivato dal sensore pioggia né da altre funzioni automatiche.
- A finestra completamente aperta è necessario circa 1 minuto dal momento dell'attivazione prima che la stessa si richiuda completamente. Quindi, in caso di piogge di forte intensità, alcune gocce d'acqua potrebbero penetrare nella stanza.
- In caso di neve e/o ghiaccio, l'azionamento della finestra può essere temporaneamente impedito.

Prodotto

- Il motore a catena è stato realizzato per essere usato con prodotti originali VELUX. L'utilizzo con altri prodotti può provocare danni o malfunzionamenti.
- Il motore a catena è compatibile con prodotti recanti il logo io-homecontrol®.
- Il motore a catena deve essere collegato ad un sistema di controllo VELUX INTEGRA®.
- Livello di pressione acustica: $L_{pA} \leq 70$ dB(A).
- Temperatura di normale funzionamento: da -10 °C a +40 °C.
- I prodotti contrassegnati dal simbolo del bidone barrato con la croce sono trattati come apparecchiature elettriche o elettroniche e contengono materiale, componenti o sostanze pericolose. Il bidone barrato con la croce sta a significare che gli scarti di apparecchiature elettriche o elettroniche non devono essere riposti con i rifiuti domestici. Devono essere invece riposti separatamente nei centri di smaltimento appositi o altri centri di raccolta o recuperati direttamente per incrementare le possibilità di riciclo, riutilizzo e utilizzo di apparecchiature di scarto elettriche o elettroniche. Grazie allo smistamento di apparecchiature elettriche o elettroniche con questo simbolo, si contribuisce a ridurre il volume dei rifiuti destinati all'incenerimento e alla riduzione di effetti negativi sulla salute e sull'ambiente. Maggiori informazioni possono essere reperite presso le amministrazioni locali o presso la tua sede VELUX di riferimento.
- L'imballo può essere smaltito assieme ai rifiuti domestici.

Manutenzione e servizio

- Si raccomanda di ingrassare le cerniere della finestra almeno una volta l'anno.
- Un test deve assicurare che tutte le parti mobili della finestra e del motore a catena siano perfettamente funzionanti e non siano usurati dal funzionamento o dalla corrosione.
- Se installato e usato correttamente, il motore a catena non necessita di particolare manutenzione.
- Sconnettere l'alimentazione di rete (220 V a.c.) prima di iniziare qualsiasi operazione di manutenzione delle finestre o degli accessori. Assicurarsi che l'alimentazione non possa essere inavvertitamente riconnessa.
- Si raccomanda di far svolgere qualsiasi lavoro di riparazione alla finestra, al motore a catena o alle altre componenti elettriche solo a personale qualificato VELUX.
- Per qualsiasi ulteriore informazione tecnica, si prega di contattare direttamente la sede VELUX locale (vedi il numero di telefono oppure consulta il sito www.velux.com).



io-homecontrol® offre una avanzata tecnologia in radio frequenza sicura e facile da installare. Tutti i prodotti contraddistinti dal marchio io-homecontrol® si interfacciano automaticamente tra loro per offrire maggiore comfort, sicurezza e risparmio energetico.

www.io-homecontrol.com



Lea atentamente las instrucciones antes de comenzar la instalación y operación. Conserve estas instrucciones para su posterior uso y entréguelas a cualquier nuevo usuario.

Seguridad

- El motor eléctrico KMG 100 puede ser utilizado por personas (a partir de 8 años y nunca por menores de 8 años) con experiencia y conocimiento suficientes, si se han dado instrucciones sobre su correcto uso y se entienden los riesgos involucrados. El mantenimiento de limpieza y uso no debe ser realizado por un niño sin supervisión.
- Los niños no deben jugar con el motor eléctrico.
- No haga funcionar el motor hasta que esté completamente terminada la instalación, siguiendo las instrucciones.
- Evite que la ventana pueda abrirse o cerrarse de forma incontrolada durante la instalación.
- El motor eléctrico no debe conectarse directamente a la corriente, ya que se dañaría.
- La instalación en habitaciones con un alto nivel de humedad debe cumplir la normativa correspondiente.
- No haga funcionar la ventana sin asegurarse de que puede manejarse sin riesgo de daños a bienes o de lesiones a personas o animales.
- Por su seguridad, no saque nunca a través de la ventana una mano o cualquier parte del cuerpo, sin haber desconectado la corriente.
- Desconecte la corriente antes de cualquier manipulación, mantenimiento o intervención en el producto. Asegúrese de que la corriente no pueda ser conectada accidentalmente.

Funcionamiento

- La ventana puede accionarse manualmente. El accionamiento eléctrico engancha y desengancha automáticamente la ventana.
- Si la ventana se ha abierto eléctricamente, puede desengancharse del motor eléctrico según se indica en las instrucciones.
- Cuando el sensor de lluvia se moja, la ventana se cierra automáticamente. Sin embargo, el aireador permanece abierto.
- Para evitar que la ventana se cierre por causa de una lluvia fina o débil, niebla o rocío, el sensor de lluvia está calefactado, para mantener su superficie seca.
- Cuando la ventana se abre manualmente, el sensor de lluvia u otras funciones automáticas no pueden activar el motor eléctrico.
- Si la ventana está completamente abierta, se necesita aproximadamente un minuto, desde el momento de la activación, para que se cierre por completo. Por esta motivo puede entrar algo de agua en la habitación en caso de lluvia intensa.
- En caso de nieve o hielo, la ventana puede bloquearse y no funcionar.

Producto

- El motor eléctrico ha sido diseñado para ser usado con productos originales VELUX. Su conexión a otros productos puede causar averías o funcionamiento incorrecto.
- El motor eléctrico es compatible con los que tengan el logotipo io-homecontrol®.
- El motor eléctrico debe conectarse a un sistema de control VELUX INTEGRA®.
- Nivel de presión acústica: $L_{pA} \leq 70$ dB(A).
- Temperatura normal de funcionamiento: desde -10 °C a $+40$ °C.
- Los productos marcados con el contenedor de ruedas tachado están considerados como equipos electrónicos y contienen sustancias y materiales peligrosos. Este icono determina que este tipo de materiales no pueden desecharse junto al resto de desechos domésticos y deben ser depositados por separado en los puntos limpios habilitados para este tipo de material para asegurar su correcto reciclaje, reutilización y utilización de los desechos. Al clasificar los productos electrónicos de esta manera está contribuyendo a reducir el volumen de desechos incinerados o enterrados y a reducir el impacto negativo tanto para la salud como para el medio ambiente. Puede obtener más información dirigiéndose a las administraciones de su municipio o a su compañía de ventas VELUX.
- El embalaje puede eliminarse como basura doméstica normal.

Mantenimiento y servicio

- Se recomienda engrasar las bisagras de la ventana por lo menos una vez al año.
- La ventana debe probarse para asegurar que todas las partes móviles de la ventana y del motor eléctrico funcionan correctamente y no están afectadas por el uso o la corrosión.
- Si se instala y maneja correctamente, el motor eléctrico no requiere ningún mantenimiento.
- Desconecte la corriente antes de cualquier manipulación, mantenimiento (incluyendo limpieza del acristalamiento), o intervención en la ventana o sus complementos. Asegúrese de que la corriente no puede ser conectada accidentalmente.
- Se recomienda que sólo el servicio técnico VELUX lleve a cabo reparaciones en la ventana, el motor eléctrico o cualquier otro componente eléctrico.
- Si tiene cualquier duda técnica, contacte con su compañía de ventas VELUX, por teléfono o en www.velux.com.



io-homecontrol® proporciona tecnología avanzada de radio frecuencia, segura y fácil de instalar. Los productos etiquetados io-homecontrol® se comunican entre sí, mejorando el confort, la seguridad y el ahorro de energía.

www.io-homecontrol.com

PORTUGUÊS: Informação importante



Leia as instruções cuidadosamente antes de começar a instalação e operação. Guarde estas instruções para referência futura e entregue-as a qualquer novo utilizador.

Segurança

- O motor da janela KMG 100 pode ser utilizado por pessoas (com idade superior ou igual a 8 anos) com experiência e conhecimento suficientes, caso de lhes terem sido dadas instruções no que respeita ao seu uso com segurança, compreendendo os riscos envolvidos. A limpeza e manutenção não deve ser feita por crianças não supervisionadas.
- As crianças não devem brincar com o motor da janela.
- O motor da janela não deve ser operado antes de ter sido instalado de acordo com as instruções.
- Evite a abertura ou fecho repentino da janela e a falta de controlo durante a instalação.
- O motor da janela não deve ser ligado directamente à corrente eléctrica uma vez que o danificará.
- A instalação em quartos com um elevado nível de humidade tem de cumprir os regulamentos relevantes.
- Antes de operar, certifique-se que a janela pode ser operada sem risco de danos a pessoas ou bens.
- Para a sua segurança, não coloque a sua mão ou o corpo fora da janela sem desligar a corrente eléctrica.
- Se for necessário reparar ou efectuar pequenos arranjos, desligue a corrente eléctrica e assegure-se que esta não poderá ser ligada acidentalmente.

Função

- A janela pode ser operada manualmente. O motor da janela engata e desengata automaticamente.
- Se a janela foi aberta electricamente, ela pode ser desengatada do motor de acordo com os passos ilustrados nas instruções.
- Quando o sensor de chuva detectar as primeiras gotas de chuva, o motor da janela fechará a janela automaticamente; contudo, a aba de ventilação ficará aberta.
- Para prevenir o fecho da janela em caso de chuva fina/fraca, nevoeiro ou orvalho, o sensor de chuva está equipado com um aquecedor que mantém a superfície seca.
- Se a janela foi aberta manualmente, o motor da janela não será activado pelo sensor de chuva ou por outras funções automáticas.
- A janela demorará até um minuto, a partir da altura de activação, a fechar completamente se estiver totalmente aberta. Em caso de chuva repentina, alguma água poderá entrar na divisão antes de a janela fechar.
- Em caso de neve e/ou gelo a operação da janela poderá ficar bloqueada.

Produto

- O motor da janela foi desenhado para ser utilizado em conjunto com produtos originais VELUX. A sua ligação a outros produtos pode provocar avarias ou mau funcionamento.
- O motor da janela é compatível com produtos com a marca io-homecontrol®.
- O motor da janela tem de ser ligado a uma unidade de controlo VELUX INTEGRA®.
- Nível de pressão acústica: $L_{pA} \leq 70$ dB(A).
- Temperatura normal de operação: de -10 °C a +40 °C.
- O símbolo de um contentor de lixo barrado com uma cruz indica que os produtos são considerados como equipamento eléctrico e electrónico e contêm materiais, componentes e substâncias perigosas. Esse símbolo indica que todos os resíduos de equipamentos eléctrico ou electrónico devem ser separados do lixo doméstico. Devem ser recolhidos e tratados separadamente em estações de reciclagem ou outros pontos de recolha ou recuperados directamente a partir do uso doméstico para aumentar as possibilidades de reciclagem reutilização e utilização dos resíduos eléctricos ou electrónicos. Ao efectuar a triagem do equipamento eléctrico ou electrónico com este símbolo está a contribuir para a redução do volume de resíduos incinerados ou enterrados e a reduzir qualquer impacto negativo na saúde humana e no ambiente. Mais informações podem ser obtidas através dos municípios locais ou através da empresa VELUX do seu país.
- A embalagem pode ser deitada fora nos recipientes normais de lixo doméstico.

Manutenção e arranjos

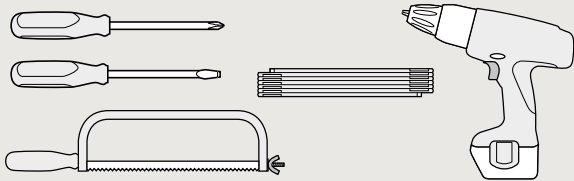
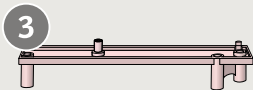
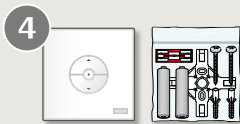
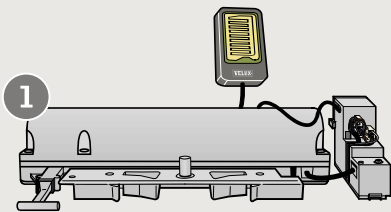
- Recomendamos que as dobradiças da janela sejam lubrificadas pelo menos uma vez por ano.
- A janela deve ser testada para assegurar que todas as suas peças móveis e o seu motor estão totalmente operacionais e não se encontram afectadas por desgaste ou corrosão.
- Se instalado e utilizado correctamente, o motor da janela normalmente não requer manutenção.
- Desligue a corrente antes de efectuar algum tipo de manutenção (incluindo a limpeza do vidro) ou arranjo na janela e produtos ligados à mesma e assegure-se que esta não poderá ser ligada acidentalmente.
- É recomendado que os trabalhos de reparação na janela, no motor da janela ou outros componentes eléctricos sejam conduzidos por técnicos VELUX.
- Se tiver alguma questão técnica, é favor contactar a empresa VELUX do seu país, ver lista telefónica ou www.velux.com.



io-homecontrol® proporciona uma tecnologia de rádio avançada, segura e de fácil instalação. Os produtos com a marca io-homecontrol® comunicam entre si, oferecendo maior conforto, mais segurança e uma melhor economia de energia.

www.io-homecontrol.com

! 24 V



NEDERLANDS:

Inhoud van de verpakking

- ① : Dakraamopener met regensensor
- ② : Kettingklem, magneet, schroeven, TORXsleutel, boorbitje en vergrendelingschuif
- ③ : Boormal
- ④ : Wandschakelaar

ITALIANO:

Contenuto dell'imballo

- ① : Motore a catena con sensore pioggia
- ② : Staffa di chiusura, magnete, viti, chiave TORX, punta e chiavistello
- ③ : Dima per fori
- ④ : Pulsantiera a muro

ESPAÑOL:

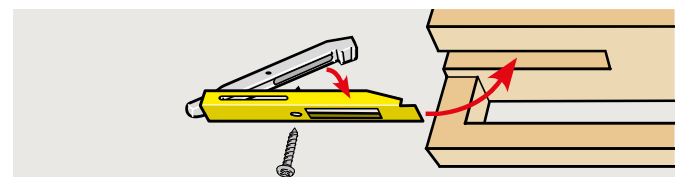
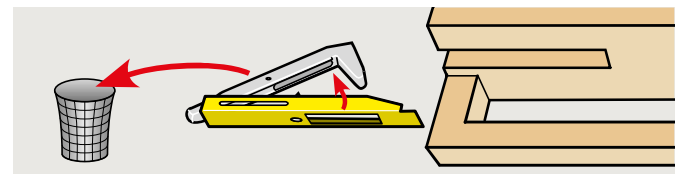
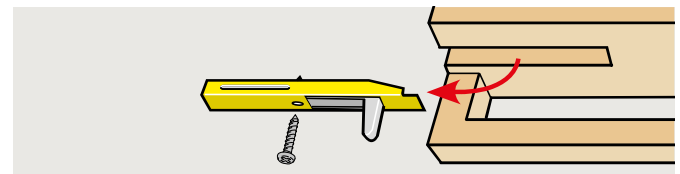
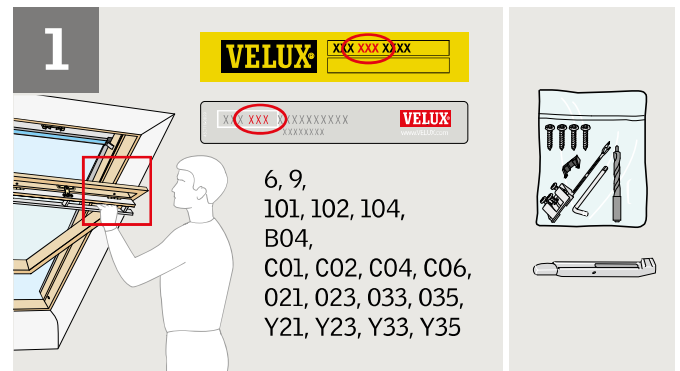
Contenido del paquete

- ① : Motor eléctrico con sensor de lluvia
- ② : Acoplamiento, imán, tornillos, llave TORX, broca y pasador
- ③ : Plantilla para taladros
- ④ : Pulsador de pared

PORTUGUÊS:

Conteúdo do pacote

- ① : Motor da janela com sensor de chuva
- ② : Gancho, íman, parafusos, sextavada, broca e tranca
- ③ : Guia para furação
- ④ : Interruptor de parede



NEDERLANDS: Alleen voor kleine dakramen

De maatcodering van het dakraam treft u op het type plaatje aan. **Alleen** bij de hierboven vermelde dakraammaten kunt u de vergrendelingschuif vervangen door de meegeleverde vergrendelingschuif.

ITALIANO: Solo per finestra di piccole dimensioni

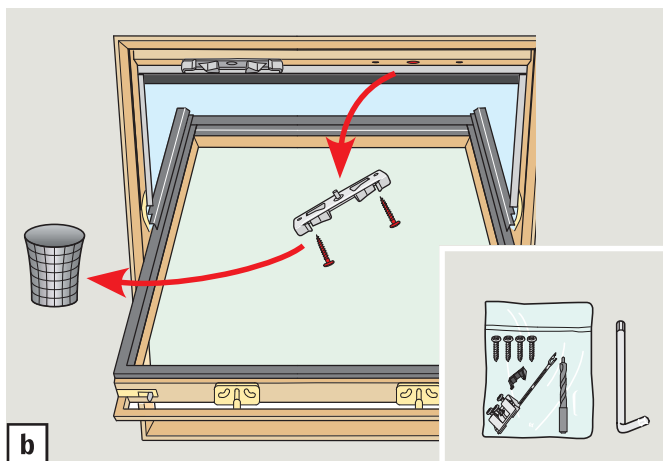
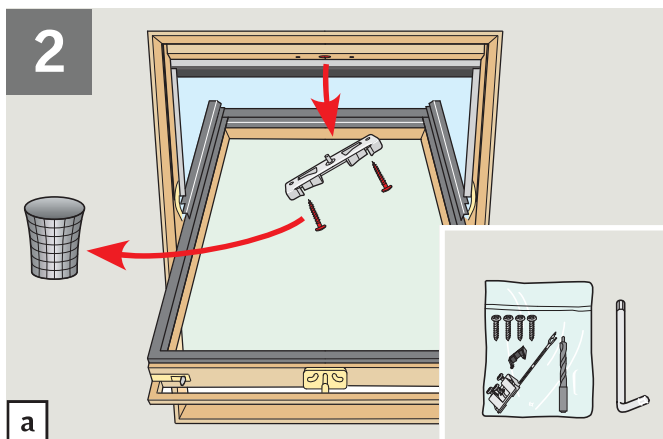
Individuare la misura della finestra guardando sulla targhetta di identificativa. **Solo** per le misure sopra indicate, sostituire il chiavistello con quello fornito.

ESPAÑOL: Sólo para ventanas pequeñas

Vea el tamaño de la ventana en la placa de identificación. **Sólo** en los tamaños de ventana indicados arriba, sustituya el pasador por el que se suministra.

PORTUGUÊS: Somente para janelas pequenas

Veja o tamanho da janela de acordo com a placa de identificação. **Apenas** para os tamanhos acima mencionados, substitua a tranca com a tranca fornecida.



NEDERLANDS: Verwijder slotplaat

a) Dakraam met **één** slotplaat: Verwijder de slotplaat en de bijbehorende schroeven. **b)** Dakraam van **twee** slotplaten: Verwijder alleen de rechter slotplaat.

Indien noodzakelijk kunt de meegeleverde TORX-sleutel gebruiken.

ITALIANO: Rimuovere lo scontro

a) Finestra con **uno** scontro: rimuovere lo scontro e le relative viti di fissaggio. **b)** Finestra con **coppia** di scontri: rimuovere solamente quello di destra.

Se necessario, utilizzare la chiave TORX fornita.

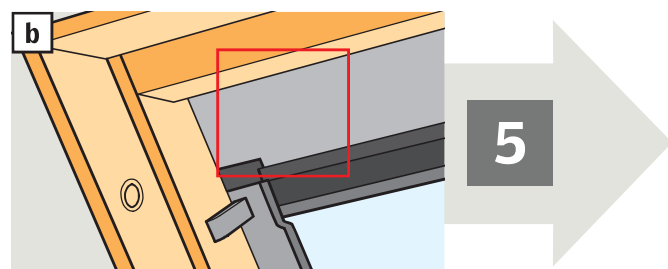
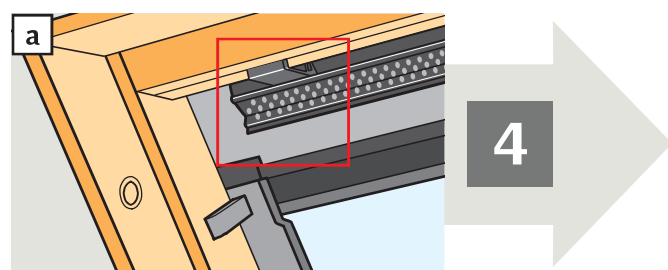
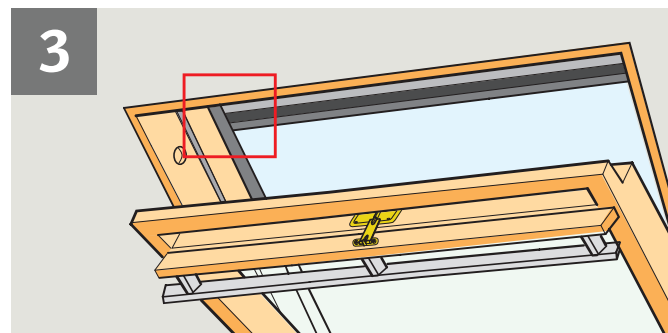
ESPAÑOL: Retire la cerradura del marco

a) Ventana con **una** cerradura: Retire y elimine la cerradura del marco, así como los tornillos correspondientes. **b)** Ventana con **dos** cerraduras: Retire solo la de la derecha.

Utilice la llave TORX si es necesario.

PORTUGUÊS: Remover o fecho

a) Janela com **um** fecho: Remova o fecho e deite-o fora juntamente com os parafusos. **b)** Janela com **dois** fechos: Remova apenas o fecho do lado direito. Se necessário, utilize a sextavada fornecida.



NEDERLANDS: Dakramen met een zwarte afdekkap/lijst

a) Dakramen **met** een afdekkap/lijst: Ga verder met stap **4**.

b) Dakramen **zonder** een afdekkap/lijst: Ga verder met stap **5**.

ITALIANO: Finestra con profilo nero

a) In caso di finestra **con** profilo, proseguire con il punto **4**.

b) In caso di finestra **senza** profilo, proseguire con il punto **5**.

ESPAÑOL: Ventana con un perfil negro

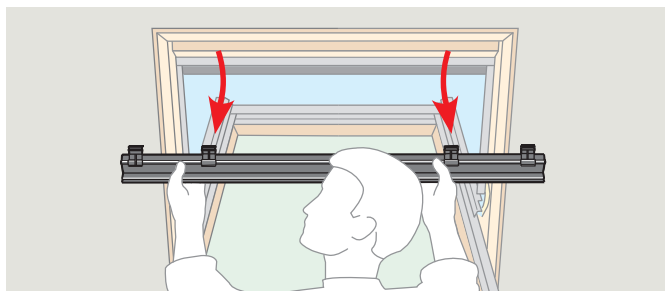
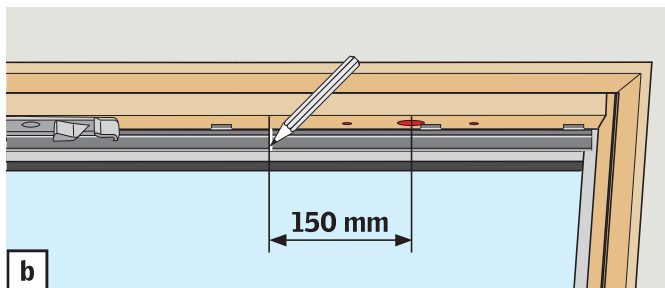
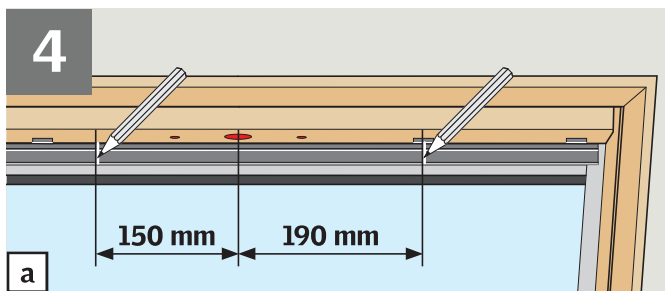
a) Si la ventana **tiene** un perfil: Continúe en el paso **4**.

b) Si la ventana **no tiene** un perfil: Continúe en el paso **5**.

PORTUGUÊS: Janelas com um perfil preto

a) A janela **tem** um perfil: Avançar para passo **4**.

b) A janela **não tem** um perfil: Avançar para passo **5**.



NEDERLANDS: Afdekkap/lijst markeren

- a):** Dakramen met één slotplaat: Markeer de afdekkijst zoals getoond.
- b):** Dakramen met twee slotplaten: Markeer de afdekkijst zoals getoond. Verwijder de afdekkijst en bewaar het voor stap 9.

ITALIANO: Segnare il profilo

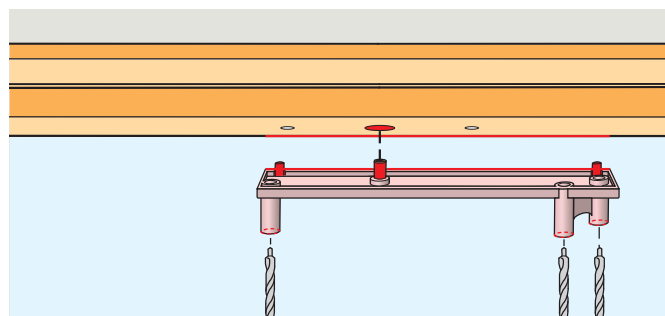
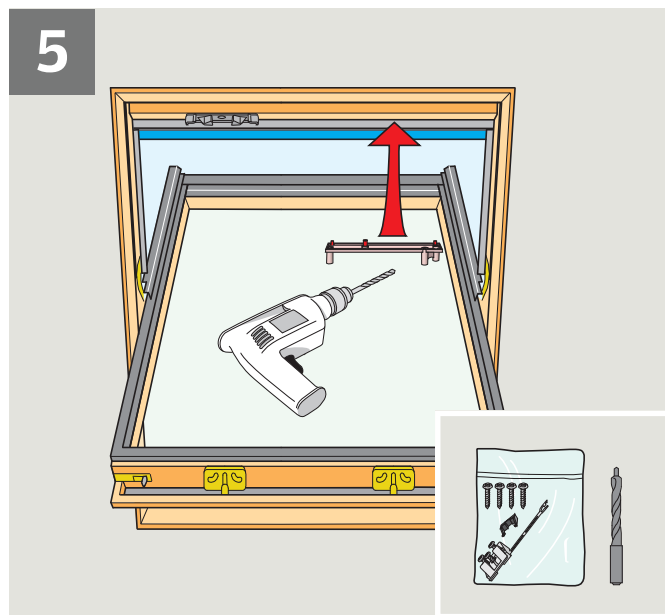
- a):** Finestra con uno scontro: segnare il profilo come illustrato.
- b):** Finestra con coppia di scontri: segnare il profilo come illustrato. Rimuovere il profilo e passare al punto 9.

ESPAÑOL: Marcado del perfil

- a):** Ventanas con una cerradura: Marque el perfil como se indica.
- b):** Ventanas con dos cerraduras: Marque el perfil como se indica. Desmonte el perfil y consérvelo hasta el paso 9.

PORTUGUÊS: Marcar o perfil

- a):** Janela com um fecho: Marque o perfil conforme ilustrado.
- b):** Janela com dois fechos: Marque o perfil conforme ilustrado. Remova o perfil e guarde-o para o passo 9.



NEDERLANDS: Boor gaten

Plaats de boormal op de plaats waar u de slotplaat heeft verwijderd. Boor proefgaatjes met behulp van het meegeleverde boorbitje.

ITALIANO: Fori

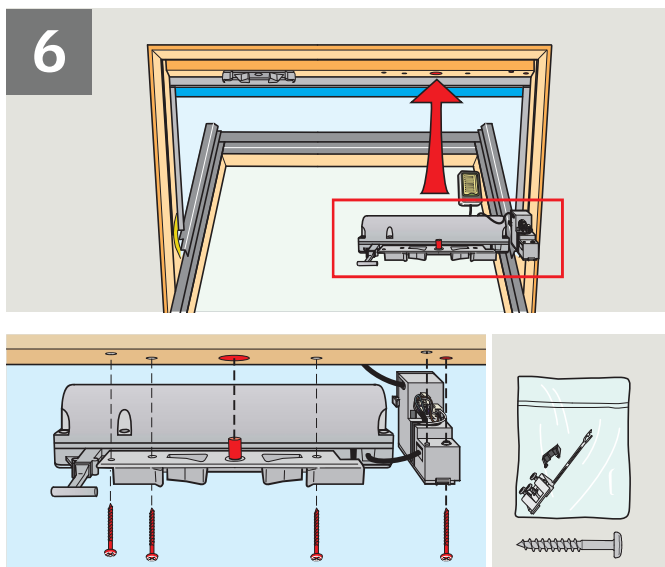
Posizionare la dima fornita come illustrato. Praticare i fori guida utilizzando la punta fornita.

ESPAÑOL: Haga los taladros

Coloque la plantilla donde estaba la cerradura. Haga los taladros a través de los orificios con la broca suministrada.

PORTUGUÊS: Furar

Posicione o guia para furação onde o fecho estava colocado. Fure com a broca fornecida.



NEDERLANDS: Plaats de dakraamopener

Plaats de dakraamopener op de plek waar de slotplaat verwijderd is. Gebruik de vier meegeleverde schroeven. Plaats de regensensor conform de instructies voor de regensensor of de gebruiksinstructies.

⚠ Voor aanvang van de montage van de dakraamopener de scharnieren smeren en controleren of het dakraam handmatig goed opent/sluit, zodat de motor soepel kan functioneren.

ITALIANO: Fissaggio del motore a catena

Fissare il motore a catena dove prima era installato lo scontro usando le quattro viti fornite. Fissare il sensore pioggia in conformità alle istruzioni con esso fornite.

⚠ Prima di installare il motore a catena, lubrificare le cerniere della finestra. Assicurarsi che il movimento manuale di apertura e chiusura della finestra risulti scorrevole.

ESPAÑOL: Coloque el motor eléctrico

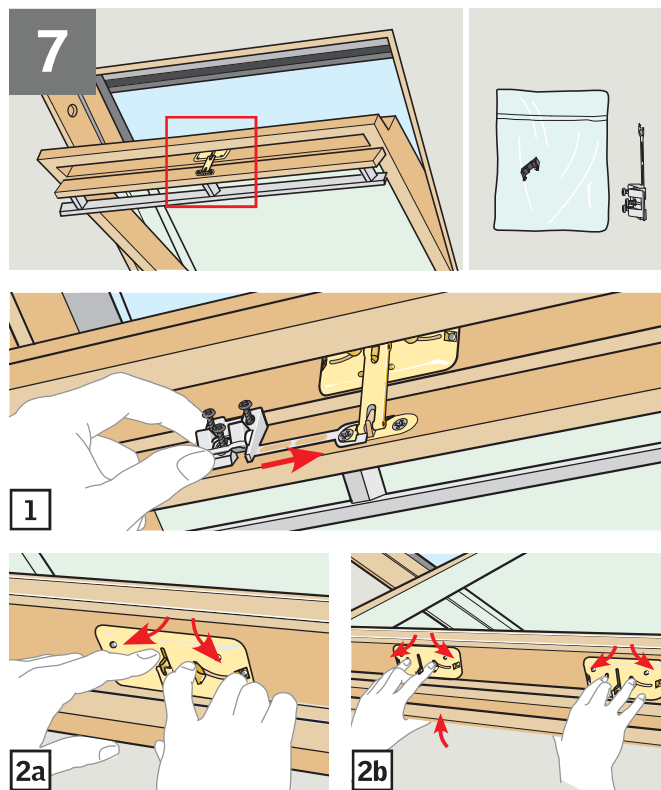
Fije el motor eléctrico donde se encontraba la cerradura del marco, con los cuatro tornillos suministrados. Coloque el sensor de lluvia siguiendo las instrucciones de sensor de lluvia ó el manual.

⚠ Antes de colocar el motor eléctrico, engrase las bisagras de la ventana y compruebe la apertura y cierre manualmente para asegurar un funcionamiento suave.

PORTUGUÊS: Colocar o motor da janela

Coloque o motor da janela no lugar onde o fecho estava colocado utilizando os quatro parafusos fornecidos. Instale o sensor de chuva de acordo com as instruções para o mesmo ou com as direcções de uso.

⚠ Antes de instalar o motor da janela, lubrifique as dobradiças da janela. Assegure-se que a operação da janela é suave e contínuo, abrindo e fechando a janela manualmente.



NEDERLANDS: Plaats de kettingklem

Monteer de kettingklem op het hoofdslot (bij dakramen met twee hoofdsloten kunt u het rechter hoofdslot gebruiken) 1. Stel het slot buiten werking: Dakramen met één slot 2a, dakramen met twee sloten 2b.

⚠ Schroef de kettingklem pas bij ill. 8 vast.

ITALIANO: Posizionamento della staffa di chiusura

Fissare la staffa alla serratura (per finestre con due serrature: fissarla a quella destra) 1. Spostare i perni di chiusura della serratura come illustrato: finestre con una serratura 2a, finestre con due serrature 2b.

⚠ Non fissare le staffe finchè non si è giunti all'illustrazione 8.

ESPAÑOL: Coloque el acoplamiento

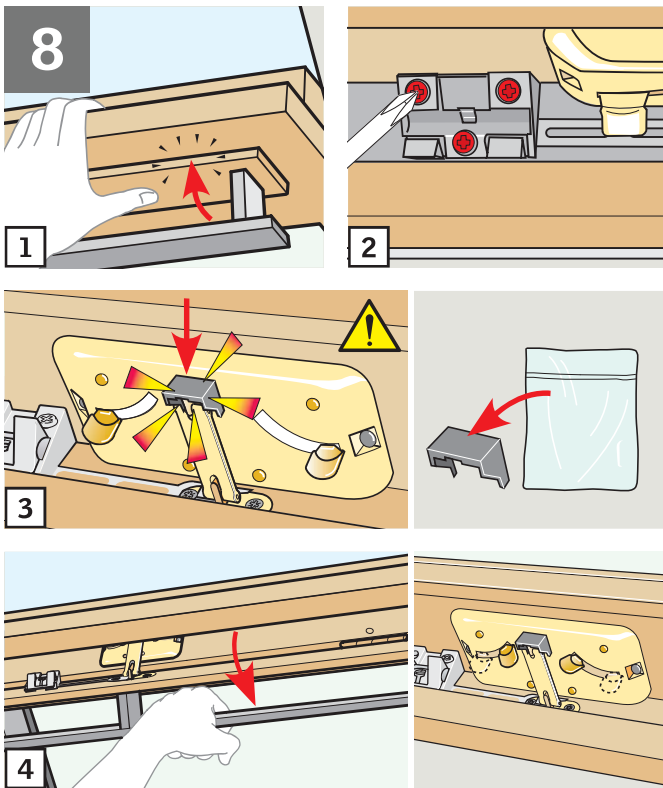
Fije el acoplamiento a la cerradura de la hoja (si la ventana tiene dos cerraduras, en la de la derecha) 1. Active manualmente la cerradura: Ventanas con una cerradura 2a, ventanas con dos cerraduras 2b.

⚠ No lo atornille hasta el paso 8.

PORTUGUÊS: Posicionar o gancho

Coloque o gancho sobre a tranca (janelas com duas trancas: na tranca do lado direito) 1. Destranque as trancas: Janelas com uma tranca 2a, janelas com duas trancas 2b.

⚠ Não fixe o gancho com os parafusos até ao passo 8.



NEDERLANDS: Schroef de kettingklem vast

Sluit de ventilatieklep 1. Bevestig de kettingklem met schroeven 2.

⚠ Klik de magneet op het slot 3.

Ventilatieklep helemaal **openen**, zodat het slot weer in werking treedt 4.

ITALIANO: Fissaggio della staffa di chiusura

Chiudere l'aletta di ventilazione 1. Avvitare la staffa di chiusura sull'aletta di ventilazione 2.

⚠ Fissare il magnete alla serratura 3.

Aprire completamente l'aletta di ventilazione in modo che i perni di chiusura delle serrature ritornino nella loro posizione originaria 4.

ESPAÑOL: Atornille el acoplamiento

Cierre el aireador 1. Atornille el acoplamiento 2.

⚠ Encaje el imán en la cerradura 3.

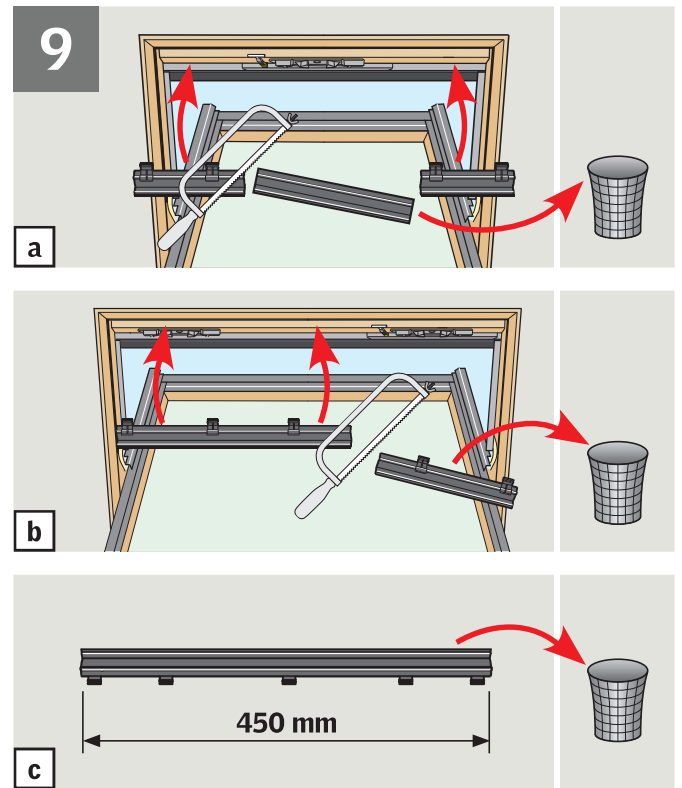
Abra completamente el aireador para que la cerradura se libere 4.

PORTUGUÊS: Fixar o gancho

Feche a aba de ventilação 1. Fixe o gancho com os parafusos 2.

⚠ Fixe o íman na tranca 3.

Abra completamente a aba de ventilação de modo a que a tranca fique engatada 4.



NEDERLANDS: Aanpassen van de afdekkap/lijst

a: Dakramen met **één** slotplaat. Pas de afdekklijst aan zoals getoond en herplaats hem. Sluit het dakraam.

b: Dakramen met **twee** slotplaten. Pas de afdekklijst aan zoals getoond en herplaats hem. Sluit het dakraam.

c: Als de afdekklijst 450 mm of kleiner is, kunt u de afdekklijst weglaten.

ITALIANO: Sistemazione del profilo

a: Finestra con **uno** scontro: sistemare il profilo come illustrato e fissarlo. Chiudere la finestra.

b: Finestra con **coppia** di scontri: sistemare il profilo come illustrato e fissarlo. Chiudere la finestra.

c: Se il profilo misura 450 mm o meno, eliminarlo.

ESPAÑOL: Ajuste del perfil

a: Ventana con **una** cerradura: Ajuste el perfil como se indica y vuelva a colocarlo. Cierre la ventana.

b: Ventana con **dos** cerraduras: Ajuste el perfil como se indica y vuelva a colocarlo. Cierre la ventana.

c: Si el perfil mide 450 mm o menos, se desecha.

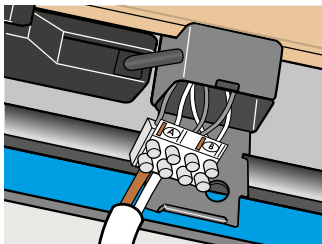
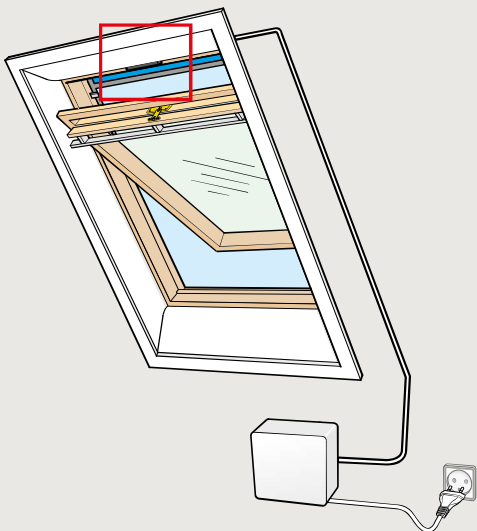
PORTUGUÊS: Ajustar o perfil

a: Janela com **um** fecho: Ajuste o perfil conforme ilustrado e volte a colocar. Feche a janela.

b: Janela com **dois** fechos: Ajuste o perfil conforme ilustrado e volte a colocar. Feche a janela.

c: Se o perfil medir 450 mm ou menos, deite-o fora.

10



NEDERLANDS: Aansluiten van de stroomvoorzieningseenheid

Bevestig de kabel met het kroonsteenblokje. Voor informatie over bekabeling, zie de instructies kabel voor stroomvoorziening die meegeleverd wordt met VELUX INTEGRA® stroomvoorzieningseenheid KUX 110. De dakraamopener is nu klaar voor gebruik.

ITALIANO: Collegamento dell'unità di alimentazione

Collegare il cavo del motore all'unità di alimentazione nell'apposita sede nella morsettiera. Per informazioni sul cavo, vedere relative istruzioni fornite con unità di alimentazione VELUX INTEGRA® KUX 110. Il motore a catena è ora pronto per l'uso.

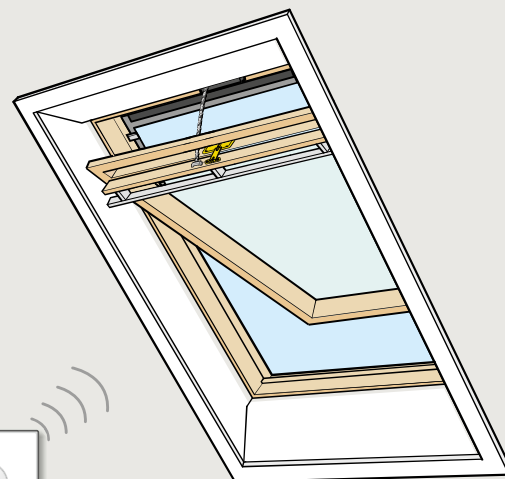
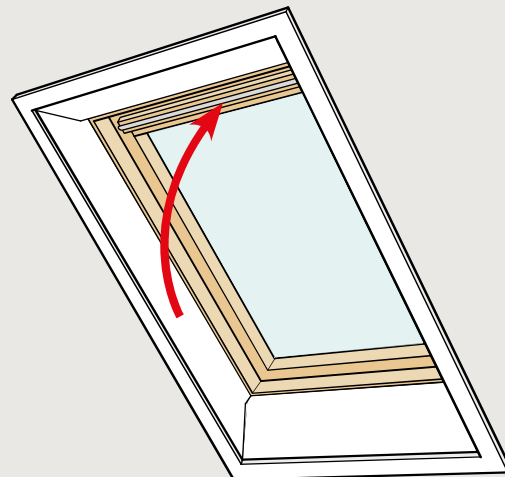
ESPAÑOL: Conexión de la fuente de alimentación

Conecte el cable del motor de la fuente de alimentación, al conector. Para detalles sobre el cableado, vea las instrucciones de cableado incluidas con la fuente de alimentación VELUX INTEGRA® KUX 110. El motor eléctrico puede usarse ya.

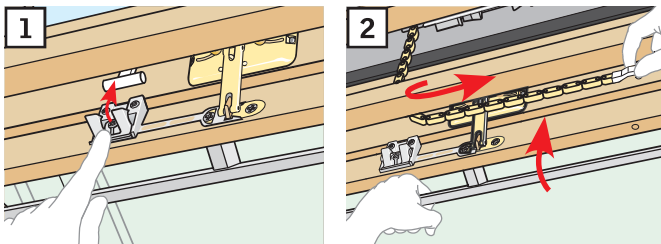
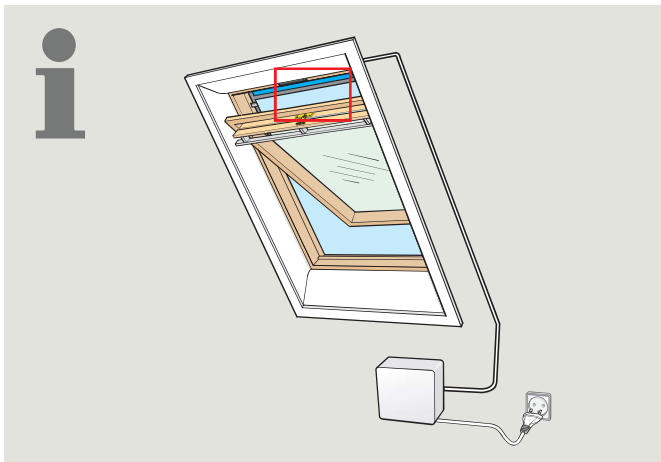
PORTUGUÊS: Ligar a unidade de controlo

Ligue a cabo de alimentação do motor desde da unidade de controlo ao bloco de terminais. Para informação sobre cabelagem, consulte as instruções fornecidas com a unidade de controlo VELUX INTEGRA® KUX 110. O motor da janela está pronto a ser utilizado.

11



www.velux.com/integrasupport



NEDERLANDS: Sluiten van dakraam bij stroomstoring

Druk de ketting los uit de kettingklem op de ventilatieklep **1**. Buig de ketting om zoals getoond en sluit het dakraam **2**. Wanneer de stroom weer is aangesloten, kunt u de ketting weer in werking stellen door het dakraam handmatig te openen en de ketting in de dakraamopener terug te laten lopen.

ITALIANO: Chiusura della finestra in caso di mancanza della tensione di rete

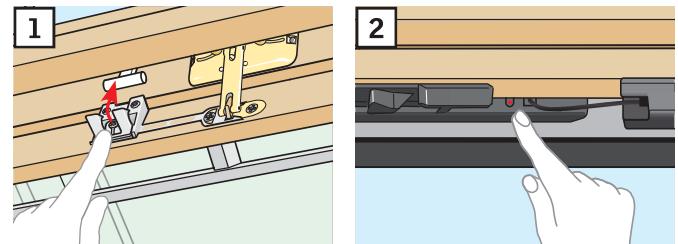
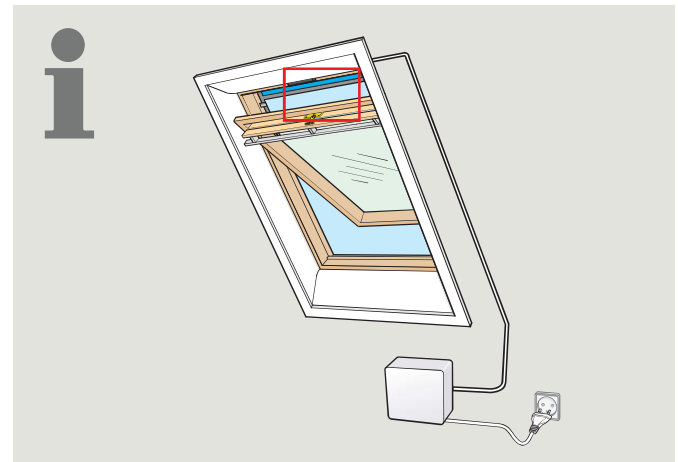
La catena può essere sganciata schiacciando il tasto di rilascio presente sulla staffa di aggancio della catena **1**. Piegare la catena come illustrato e chiudere la finestra **2**. Una volta ripristinata la tensione di rete, la catena può essere riagganciata aprendo la finestra manualmente e reinserendo la catena nella staffa.

ESPAÑOL: Cierre de la ventana en caso de fallo en el suministro eléctrico

La cadena puede liberarse presionando la palanca de liberación en el acoplamiento del aireador **1**. Gire la cadena como se indica y cierre la ventana **2**. Cuando se reestablezca la corriente, la cadena puede reengancharse abriendo la ventana manualmente y haciendo funcionar el motor eléctrico hasta que la cadena se esconda.

PORTUGUÊS: Fechar a janela em caso de falha de energia

A corrente do motor pode ser desengatada pressionando o gancho na aba de ventilação **1**. Dobre a corrente do motor conforme ilustrado e feche a janela **2**. Quando a energia for restabelecida, a corrente do motor pode voltar a ser engatada, abrindo a janela manualmente e correndo a corrente electricamente para dentro do motor de janela.



NEDERLANDS: Handmatig sluiten van dakraam zonder gebruik van de wandschakelaar

Druk de ketting los uit de kettingklem op de ventilatieklep **1** en laat de ketting teruglopen door op de testknop op de dakraamopener te drukken **2**.

ITALIANO: Chiusura manuale della finestra senza l'utilizzo della pulsantiera a muro

La catena può essere sganciata schiacciando il tasto di sgancio sulla staffa dell'aletta di ventilazione **1** e riavvolta premendo il tasto di prova presente nel motore a catena, come illustrato **2**.

ESPAÑOL: Cierre manual de la ventana sin usar el pulsador de pared

La cadena puede liberarse presionando la palanca de liberación en el acoplamiento del aireador **1** y se esconde presionando el botón de comprobación del motor eléctrico **2**.

PORTUGUÊS: Fechar manualmente a janela sem usar o interruptor de parede

A corrente do motor pode ser desengatada pressionando o gancho na aba de ventilação **1** e corrida para dentro do motor pressionando o botão de teste no motor da janela **2**.



- AR:** VELUX Argentina S.A.
348 4 639944
- AT:** VELUX Österreich GmbH
02245/32 3 50
- AU:** VELUX Australia Pty. Ltd.
1300 859 856
- BA:** VELUX Bosna i Hercegovina d.o.o.
033/626 493, 626 494
- BE:** VELUX Belgium
(010) 42.09.09
- BG:** ВЕЛУКС България ЕООД
02/955 99 30
- BY:** Унитарное предприятие
"ВЕЛЮКС Мансардные Окна"
(017) 329 20 89
- CA:** VELUX Canada Inc.
1 800 88-VELUX (888-3589)
- CH:** VELUX Schweiz AG
062 289 44 45
- CL:** VELUX Chile Limitada
2 953 6789
- CN:** VELUX (CHINA) CO. LTD.
0316-607 27 27
- CZ:** VELUX Česká republika, s.r.o.
531 015 511
- DE:** VELUX Deutschland GmbH
040 / 54 70 70
- DK:** VELUX Danmark A/S
45 16 45 16
- EE:** VELUX Eesti OÜ
621 7790
- ES:** VELUX Spain, S.A.
91 509 71 00
- FI:** VELUX Suomi Oy
0207 290 800
- FR:** VELUX France
0821 02 15 15
0,119€ TTC/min
- GB:** VELUX Company Ltd.
01592 778 225
- HR:** VELUX Hrvatska d.o.o.
01/5555 444
- HU:** VELUX Magyarország Kft.
(06/1) 436-0601
- IE:** VELUX Company Ltd.
01 848 8775
- IT:** VELUX Italia s.p.a.
045/6173666
- JP:** VELUX-Japan Ltd.
0570-00-8145
- LT:** VELUX Lietuva, UAB
(85) 270 91 01
- LV:** VELUX Latvia SIA
67 27 77 33
- NL:** VELUX Nederland B.V.
030 - 6 629 629
- NO:** VELUX Norge AS
22 51 06 00
- NZ:** VELUX New Zealand Ltd.
0800 650 445
- PL:** VELUX Polska Sp. z o.o.
(022) 33 77 000 / 33 77 070
- PT:** VELUX Portugal, Lda
21 880 00 60
- RO:** VELUX România S.R.L.
0-8008-83589
- RS:** VELUX Srbija d.o.o.
011 20 57 500
- RU:** ЗАО ВЕЛЮКС
(495) 640 87 20
- SE:** VELUX Svenska AB
042/20 83 80
- SI:** VELUX Slovenija d.o.o.
01 724 68 68
- SK:** VELUX Slovensko, s.r.o.
(02) 33 000 555
- TR:** VELUX Çatı Pencereleri
Ticaret Limited Şirketi
0 216 302 54 10
- UA:** ТОВ "ВЕЛЮКС Україна"
(044) 2916070
- US:** VELUX America LLC
1-800-88-VELUX

www.velux.com