

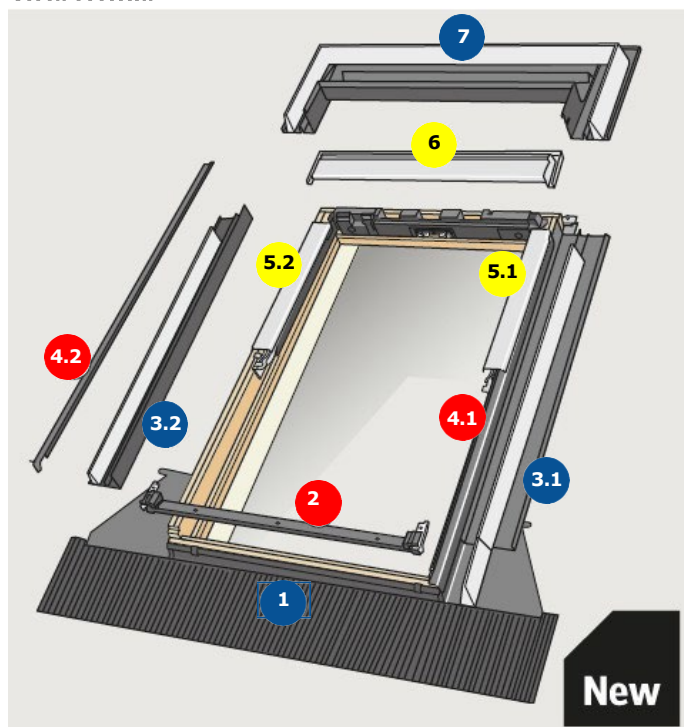
## Numerazione rivestimenti esterni telaio / battente finestre con e senza K (es. M04 - MK04)

1. Controlla i disegni sotto riportati
2. Cerca il rivestimento in alluminio / rame che vorresti ordinare

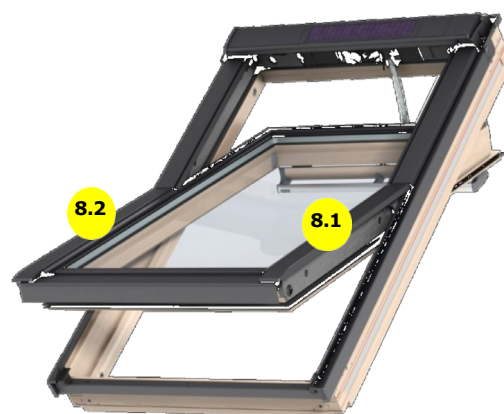
**Attenzione:** i pezzi numerati **1** **7** **3.1** **3.2** si riferiscono ai componenti del raccordo (EDW / EDL) indipendentemente dalla generazione

**Attenzione:** per le finestre con codice con la **K** (es. MK04) i pezzi numerati **2** **4.1** **4.2** possono essere ordinati come ZWC. Sono comunque presenti all'interno del raccordo EDW / EDL.

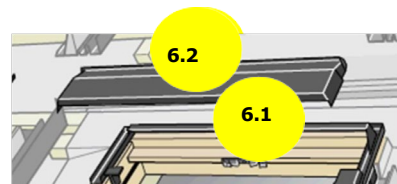
Vista esterna



Rivestimenti esterni del telaio per finestra modello **GGL / GGU / GPL / GPU / GXL / GXU**



Rivestimenti esterni del battente per finestre modello **GGL / GGU / GPL / GPU / GXL / GXU** questi pezzi vanno dalla metà del battente alla parte inferiore dello stesso.



Per le finestre con codice numerico o alfanumerico senza la **K** nel modello **GHL / GPL**, e per le finestre **GXL / GXU** il pezzo corrispondente al n. 6 si scompone in due pezzi: **6.1** e **6.2**